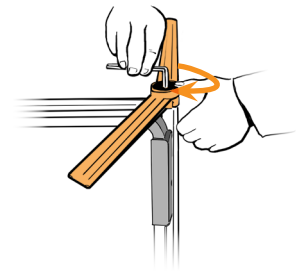
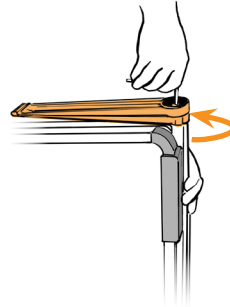
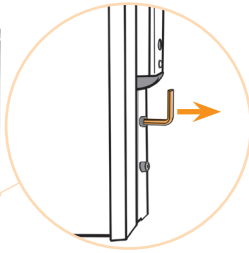


Pinwand Pinboard **ClassicPin MC**



Die Pinwand mit den Füßen nach oben am Tragegriff stellen. Den Inbusschlüssel aus der Gummihülse im seitlichen Pinwandrahmen ziehen.

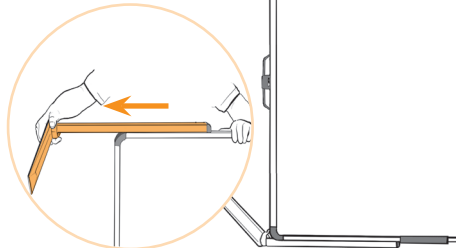
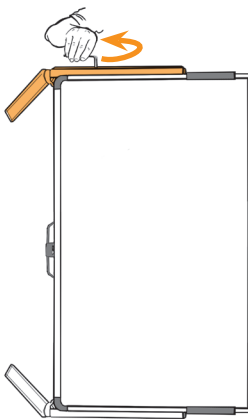
Place the pinboard on the floor as shown above. Locate the Allen key from within the rubber tube on the side panel.

Die Schraube für die Fußpaare mit etwa zwei Schlüsselumdrehungen lösen.

Using the Allen key loosen the screws on the feet (approximately two turns of the key)

An jedem Bein die Standfüße spreizen bis sie leicht einrasten und die Schraube fest anziehen. Jetzt haben die Füße den richtigen Abstand.

Spread the feet until it snaps into proper position and then lock in this position using the Allen key.

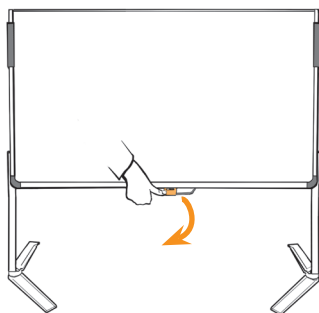


Die Pinwand hochkant stellen und die Inbusschraube am Standbein mit etwa einer Umdrehung lösen.

Turn the pinboard 90 degrees. Using the Allen key loosen the leg screw (approximately one turn).

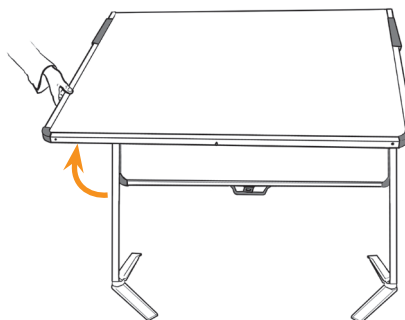
Das Standbein bis zum Anschlag herausziehen und die Schraube festdrehen. Auf der anderen Seite ebenso verfahren.

Pull the leg until it snaps into position and then lock again using the Allen key. Repeat for other leg.



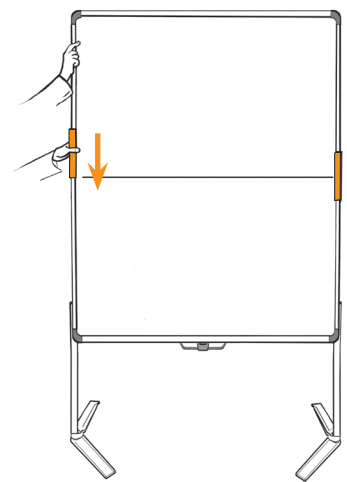
Die Pinwand auf die Füße stellen und den Kunststoff-Clip am Tragegriff öffnen.

Place the pinboard on its feet and unlatch the handle to separate the panels.



Die obere Tafelhälfte aufrichten.

Lift up the upper top panel so that it is directly on top of the bottom panel.



Die Arretierungen rechts und links der Tafel bis über die Scharniere nach unten schieben.

Slide the locking mechanism up both sides of the pinboard to lock both panels into position.